



大会日程・結果

知事旗争奪第19回愛知県軟式野球大会

会期:2015年8月27日(木)～9月7日(月)

会場:熱田球場

	試合日	時間	対戦相手	結果
2回戦	8月31日(月)	11:30～	三京アムコ	4-0 勝利
3回戦	9月3日(木)	9:30～	和合病院	1-2 敗退
準決勝	9月4日(金)	11:30～		
決勝	9月4日(金)	14:00～		

◆試合経過◆

強打自慢のクリーンナップ抑えられる！あと1本が出ず！

回 チーム	1	2	3	4	5	6	7	8	9	計
フタバ産業	0	0	0	0	0	1	0	0	0	1
和合病院	1	0	0	0	0	0	1	0	X	2

投手 木村→尾西

◆解説◆

先発木村は立ち上がりには四球を与え、盗塁と内野ゴロで1点献上、6回の攻撃では9番濱元が3塁打・1番小泉がセンター前ヒットし同点とした。7回には、内野エラーと盗塁とバンドと内野ゴロで決勝点を奪われた。再三スコアリングポジションにランナーが出るが、相手投手にクリーンナップが抑えられ、惜敗した。

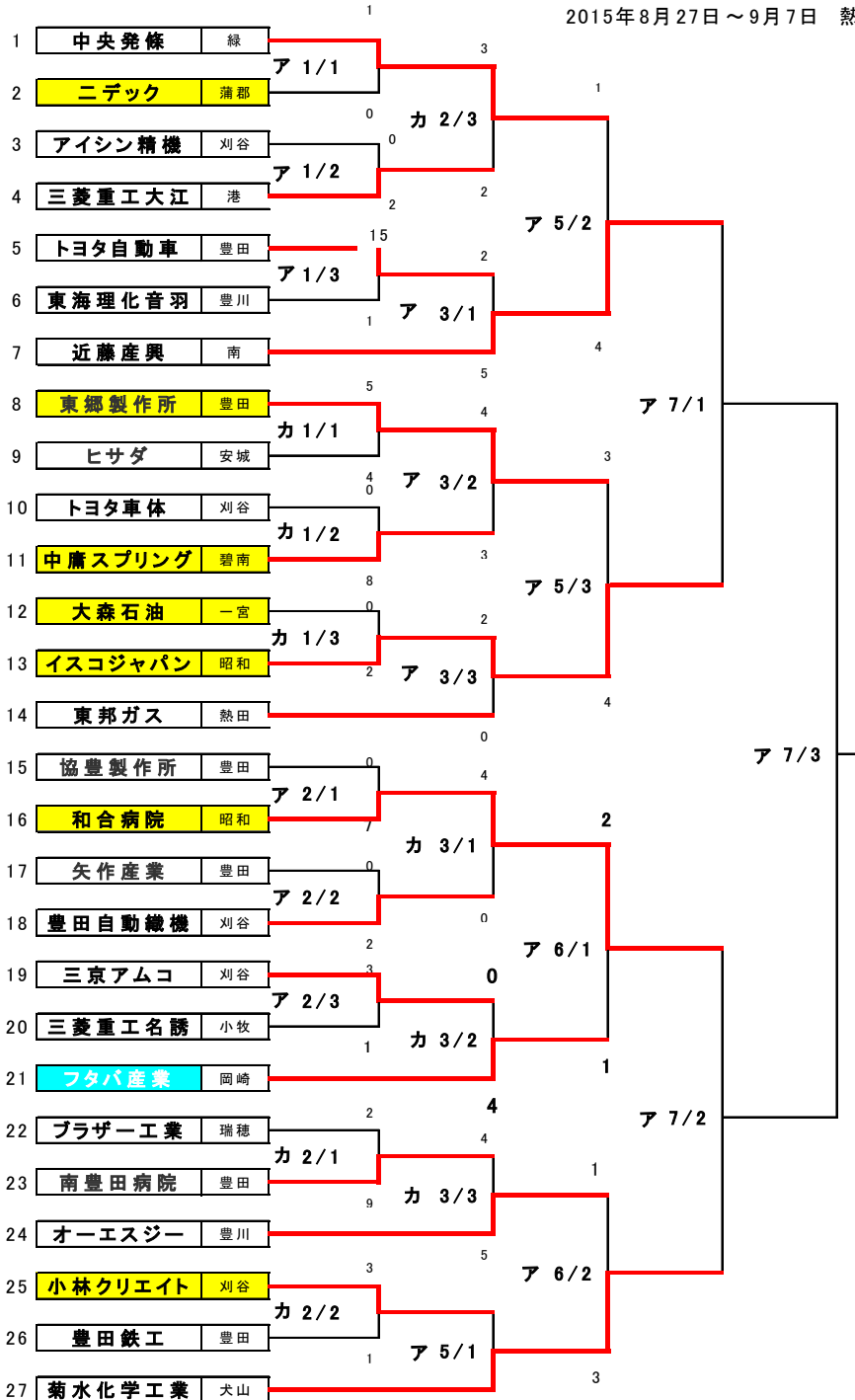


フタバ野球部

大会日程・結果

知事旗争奪第19回愛知県軟式野球大会

2015年8月27日～9月7日 熱田球場・刈谷球場



ア:熱田球場
カ:刈谷球場

第1日目	ア・カ	8/27(木)
第2日目	ア・カ	8/28(金)
第3日目	ア・カ	8/31(月)
第4日目	ア	9/1(火)
第5日目	ア	9/2(水)
第6日目	ア	9/3(木)
第7日目	ア	9/4(金)
第8日目	ア	9/7(月)
予備日	ア	9/11(金)

試合開始時間
第1試合 9:30
第2試合 11:30
第3試合 13:30